

交流电量一入两出隔离变送器使用说明书

HY-V07-##MS3-0.5

HY-I07-###S3-0.5

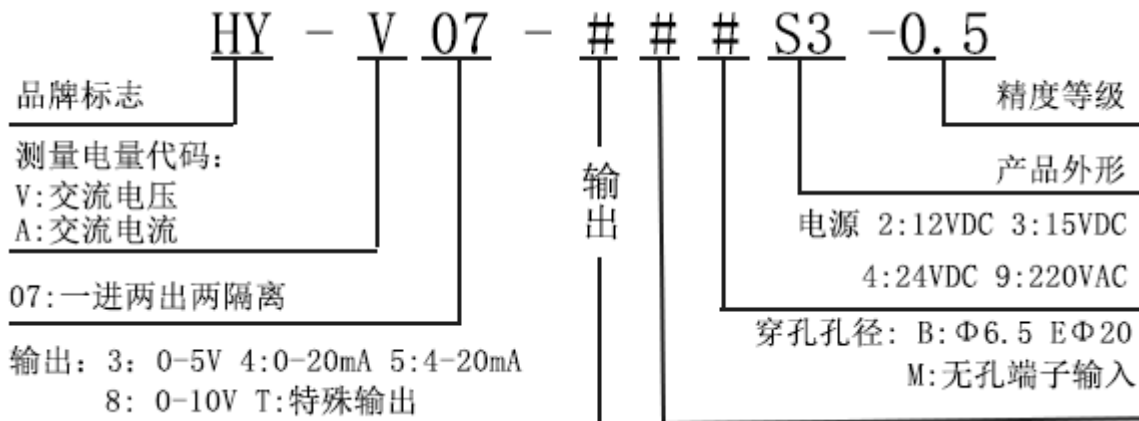
1、产品概述

本产品为交流电量一入两出隔离变送器,采用电磁隔离原理,将输入的交流电压或交流电流信号分别隔离转换成标准的两路模拟信号输出。用单个变送器实现两路回路电压或两路回路电流信号的测量监控,该产品广泛应用于通讯,电力,铁路,工业控制等领域。

本产品具有以下特点:

- 产品电压输入端口和电源端口抗干扰能力强,分别可承受 4KV 和 2KV 的浪涌冲击;
- 输入与输出相互隔离,输出回路不隔离;
- 采用导轨或螺钉固定方式进行安装,安装方便可靠。

2、产品型号



3、主要技术指标与特点

- 输入范围: 电压: 0-1V~500V AC 电流: 0-0.5A~20AAC(E 孔到 300A);
- 输出量: 0-5V、0-20mA、0-10V、4-20mA;
- 辅助电源: 12V、15V、24V DC、85-265V AC/DC;
- 精度等级: 0.5 级;
- 负载能力: 负载 $\geq 2K\Omega$ (电压输出); 负载 $\leq 250\Omega$ (电流输出)
- 温漂: $\leq 300\text{ppm}/^\circ\text{C}$;
- 隔离耐压: $\geq 2500\text{V DC}$;
- 响应时间: $\leq 300\text{Ms}$;

- 静态功耗: 0.4W;
- 输入过载能力: 被测电压标称值的 2 倍 被测电流标称值的 20 倍且小于 500A;
- 工作环境: 温度:-10~60°C 湿度:≤95% (不结露)。

4、产品外形



图 1：产品外观图

五、产品接线示例图

(仅供参考，实际应用以产品上的接线图为准)



图 2：HY-I07-##BE)S3 直流供电输出接线参考图

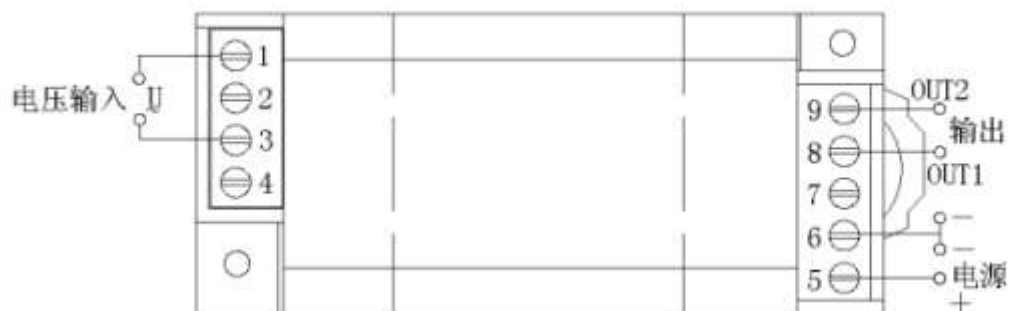


图 3：HY-V07-##BE)S3 直流供电输出接线参考图



图 4、HY-I07-#9BS3 AC220V 供电输出接线参考图

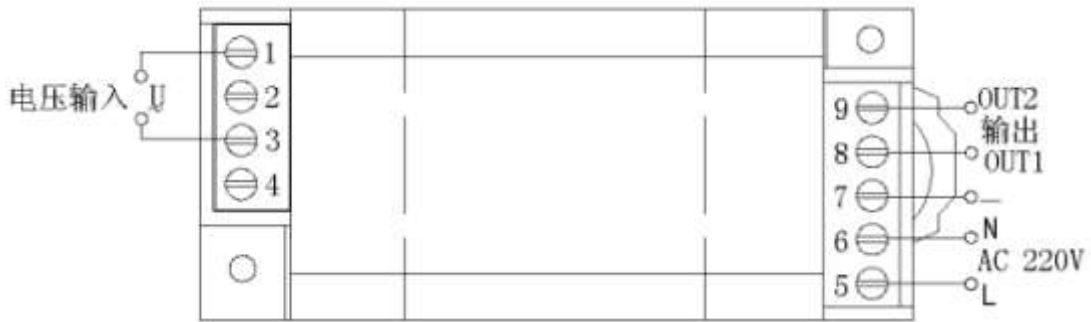


图 5、HY-V07-#9MS3 AC220V 供电输出接线参考图

六、安装方式

产品采用 DIN35 导轨式安装或螺钉固定安装，其安装尺寸 如图 6 所示。

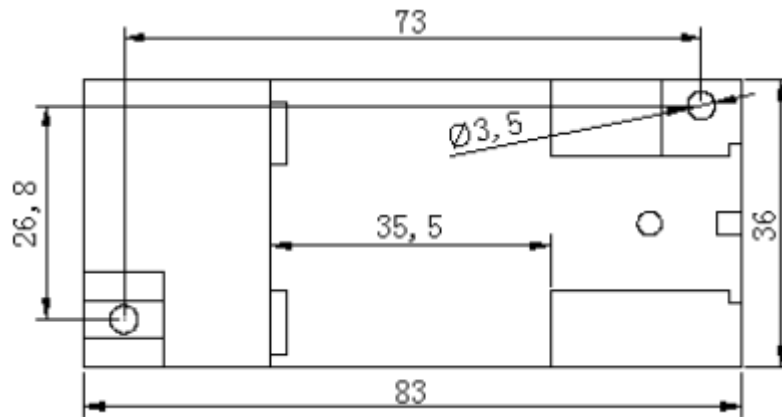


图 6：安装尺寸图

七、产品使用方法

7.1 安装

7.1.1 卡式安装方法：

- ① 把变送器固定卡槽一侧勾在安装导轨上；

- ② 向下牵动弹簧销；
- ③ 使变送器卡口套在安装导轨上；
- ④ 松开弹簧销，变送器卡在安装导轨上。

7.1.2 螺钉安装方法：

- ① 按图 4 所示的螺孔位置在固定板上打直径为 3mm 孔；
- ② 使用 $\Phi 3$ 的螺钉插入孔中固定。

7.2 产品出厂时，已按《产品标准》准确调定，确定接线 无误后即可通电工作。

7.3 产品的接线端子所能容纳的最大线径为 2mm (线号范 围 16-26AWG)，安装线端部的绝缘层应剥去 4mm~5mm，插 入接线端子中，旋紧螺钉。

7.4 产品的辅助电源：要求该电源的隔离电压应 $\geq 2000\text{VDC}$ ，输出交流纹波 $< 10\text{mV}$ ；多只变送器可以共用一组 电 源，但电源不能再用于驱动继电器等能产生尖峰脉冲的负载，以免传导干扰信号到变送器。

7.5 0-20mA(或 4-20mA)输出电阻 R_L 值应 $\leq 250\Omega$ ，0-5V 电压输出电阻 R_L 值应 $\geq 1\text{K}\Omega$ ，才可保证整个额定输 入范围内 输出精度和线性；24V 电源供电：电流输出负载能力可提高到 500Ω 。

八、产品精度等级验证示例

1、以 S3 型产品电流信号输出为例，根据变送器端子定义，按 图示连接试验电路。

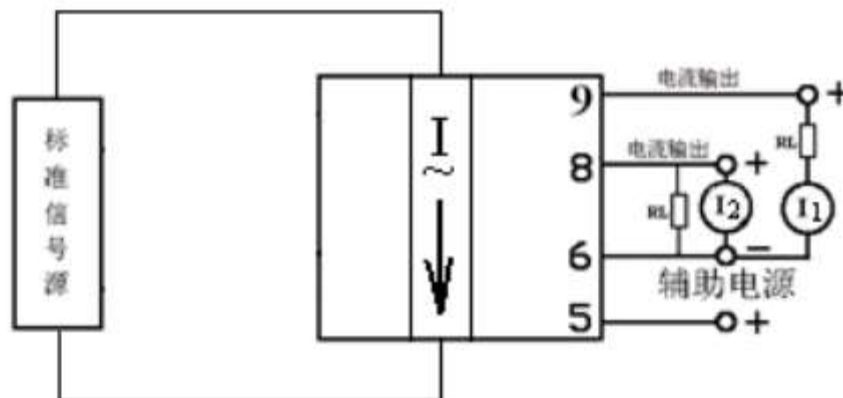


图 7 电流输入电流输出产品精度度试验接线图

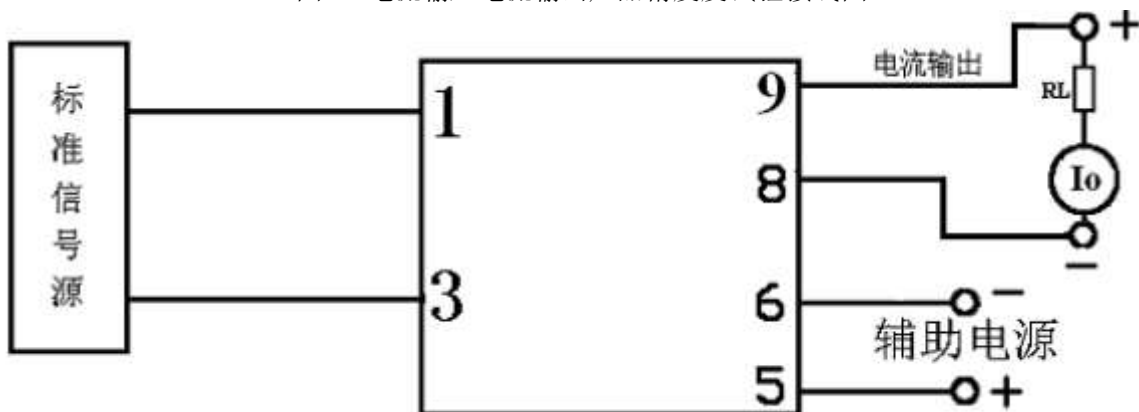


图 6：电流输出产品精度度试验接线图

8.2 试验验证应在如下环境条件下进行:

- ◆ 辅助电源: 标称值 $\pm 5\%$, 纹波 $\leq 10\text{mV}$;
- ◆ 环境温度: $25^{\circ}\text{C} \pm 5^{\circ}\text{C}$;
- ◆ 相对湿度: RH(45~80)%;
- ◆ 精相度为 0.05 级以上的信号源及测量仪表。

8.3 通电预热 2min;

8.4 电流 I 的输入及监测方法:

- ①有高精度大电流仪表校验仪的可直接输入交流电流 I, 并记录仪表校验仪的显示数据;
- ②无高精度大电流仪表校验仪的但有普通高精度仪表校验仪的, 使用安匝法输出小电流 (5A、10A 或更高), 输入到变送器的输入线圈中, 在校验仪输出端串接精密电流表监测 输入电流, 根据安匝法折算出输入电流 I 的值。

$$I1 = I \div 5A \times 20\text{mA}$$

$$I2 = I \div 5A \times 20\text{mA}$$

8.5 用输出监测表测量直流电流输出值 $I1'$ 和 $I2'$:

$|I1' - I1| \leq 100\mu\text{A}$ 为正常, 否则超标 (0-20mA 输出, 0.5 级);

$|I2' - I2| \leq 100\mu\text{A}$ 为正常, 否则超标 (0-20mA 输出, 0.5 级);

8.6 重复执行 4、5 两条操作, 所得到的各个点 $|I^* - I^*| \leq 100\mu\text{A}$, 则变送器的精度等级合格。

注: 其它技术指标的验证方法详询我公司。

九、 注意事项

1. 请注意产品标签上的电源信息, 变送器使用的电源等级, 否则将造成产品损坏。
2. 变送器为一体化结构, 不可拆卸, 同时应避免碰撞和跌落。
3. 变送器在有强磁干扰的环境中使用, 请注意输入线的屏蔽, 输出信号线应尽可能短。集中安装时, 最小安装间隔不应 小于 10mm。
4. 变送器标签上给出的输入值是指交流信号的有效值。
5. 只能使用变送器的有效接线端, 其它端子可能与变送器内 部电路有连接, 不能另图它用。
6. 变送器具有一定的防雷击能力, 但当变送器输入、输出馈 线暴露于室外极端恶劣气候环境之中时, 必须采取防雷措施。
7. 请勿损坏或修改产品的标签、标志, 请勿拆卸或改装变送 器, 否则本公司将不再对该产品提供“三包”(包 换、包退、包 修)服务。
8. 本变送器采用阻燃 ABS 塑料外壳封装, 外壳极限耐受温度 为 $+75^{\circ}\text{C}$, 受到高温烘烤时会发生变形, 影响产 品性能。产品 请勿在热源附近使用或保存, 请勿把产品放进高温箱内烘烤。
9. 当用万用表笔测量电压或电流时, 应把接线端子螺钉旋到 底, 否则有可能测不到电压或电流输出值。