

# 零序电流隔离变送器

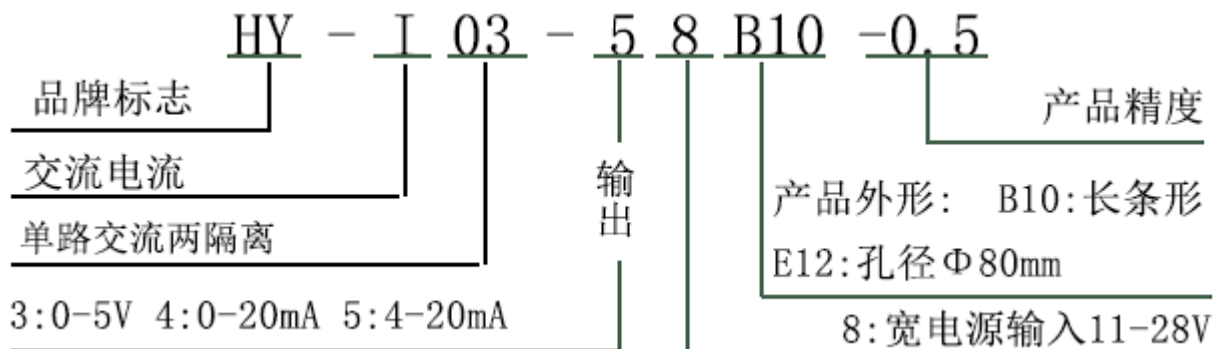
## HY-I03-58B10-0.5 使用说明书(V1.3)

### 1、产品概述

本产品为交流零序电流隔离变送器，主要应用于三相四线电路中对三相电流相量和或中性线 N(零线)上的电流变化量测量。相比与零序电流互感器（CT）检测，在信号隔离、稳定性上有明显优势，输出标准信号可直接连接后级控制主机（如 PLC 等）。外壳采用阻燃 ABS 工程塑料外壳、采用树脂浇注，有效避免了互感器在长期使用过程中的锈蚀。产品具有绝缘性能好，线性好、运行可靠、安装方便等特点。可广泛用于电力，通讯，铁路，工业控制等领域；在对电气火灾监控、防火漏电系统、小电流接地系统、微机保护设备得到广泛应用。

- 产品精度高,优于 0.5 级;
- 宽电源供电 DC +11~+28V;
- 标准信号输出,可与 PLC 设备直接连接使用;
- 抗干扰能力强,浪涌冲击抗扰度 2KV,脉冲群抗扰度 4KV;
- 环氧树脂封装工艺,电隔离强度高;
- 结构紧凑,安装方便,占用空间小。

### 2、产品型号



### 3、主要技术指标与特点

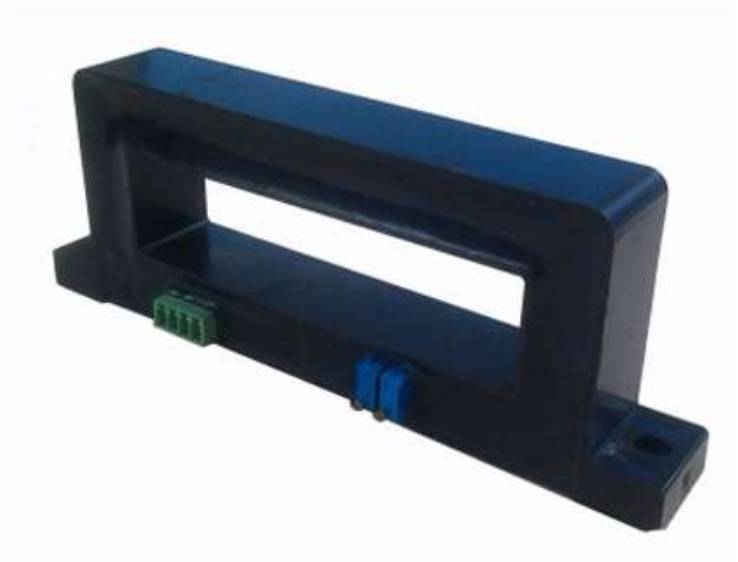
- 辅助电源: DC +11~+28V;
- 最大电流冲击适应性: 1000A/0.2S,5 次;
- 额定工作电流:<30mA;
- 输入范围: 电流 AC:0~5A; 0~10A; 0~15A, 可选;
- 输入频率: 50Hz/60Hz;
- 变送输出: 0~5V/0~20mA/4~20mA;
- 纹波: ≤10mV;

- 温漂:  $\leq 200\text{ppm}/^{\circ}\text{C}$ ;
- 精度等级: 0.5 级 (采用引用误差);
- 隔离耐压: DC 2500V;
- 负载能力: 电压输出大于  $1\text{K}\Omega$ , 电流输出小于  $300\Omega$ ;
- 响应时间:  $\leq 200\text{ms}$ ;
- 工作温度:  $-20^{\circ}\text{C}\sim+70^{\circ}\text{C}$ ; 湿度:  $\leq 95\%$  (不结露)
- 浪涌冲击抗扰度:
  - 电源端口三级  $2\text{KV}(\text{L-N}/2\Omega/\text{综合波})$
  - 输出端口三级  $2\text{KV}(\text{L-N}/40\Omega/\text{综合波})$
- 脉冲群抗扰度: 电源端口  $\pm 4\text{KV}$ ; 模拟输出端  $\pm 4\text{KV}$ ;
- 输入过载能力: 连续过载: 120%; 短时过载:  $1000\text{A}/0.2\text{S}, 5$  次

#### 4、产品外形



E12外形



B10外形

图 1: 产品外观图外观图

## 五、产品接线示例图

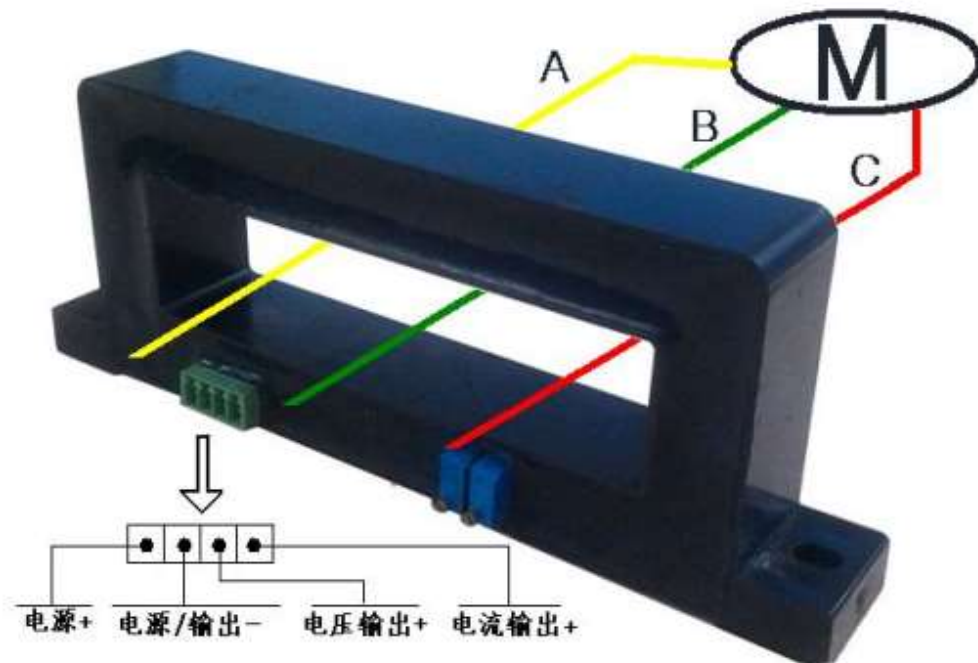


图 2: 产品接线示意图(注: 以测量三相电机负载的零序电流为例.)

## 六、外型尺寸

产品采用 DIN35 导轨式安装或螺钉固定安装, 其安装尺寸如图 4 所示(单位 mm)

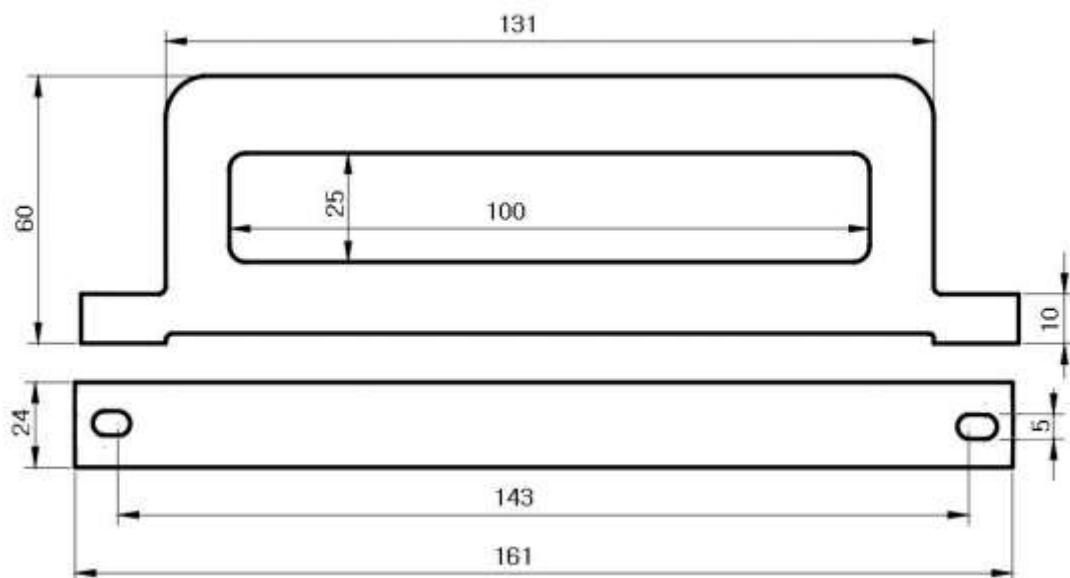


图 3: B10 外型尺寸图 (单位 mm)

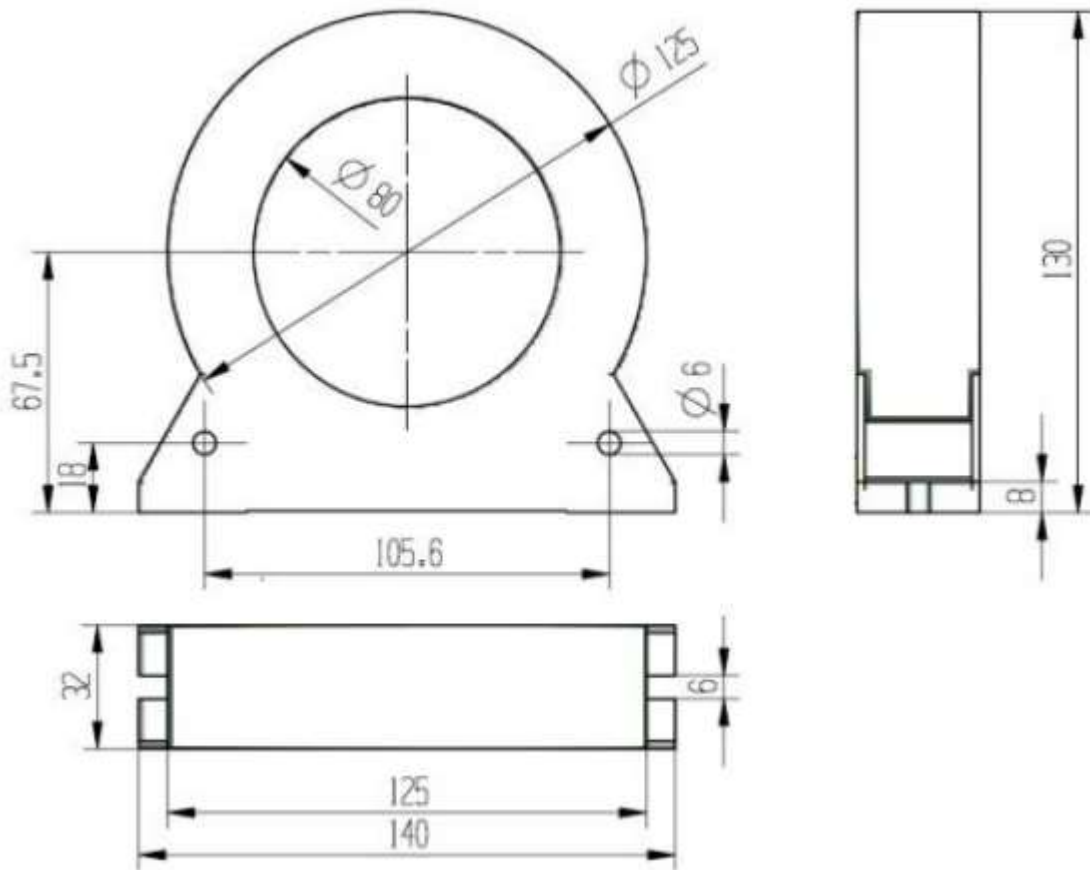


图 4: E12 外型尺寸图 (单位 mm)

## 七、产品使用说明

### 1、螺钉安装方法:

- ① 按图 3 中的  $\Phi 5$  螺孔位置在固定板上打直径为 5mm 的孔;
- ② 使用小于  $\Phi 4.5$  的螺钉插入孔中固定。

2、产品出厂时, 已按《产品标准》准确调定, 确定接线无误后即可通电工作。

3、产品的接线端子所能容纳的最大线径为 1.5mm (线号范围 16-26AWG), 安装线的端部绝缘层应剥去 4mm~5mm, 插入接线端子中, 旋紧螺钉。

4、产品的辅助电源要求隔离耐压 $\geq 2000\text{VAC}$ , 交流纹波 $< 10\text{mV}$ , 多只变送器可以共用一组电源; 但电源回路不能再应用于驱动继电器等能产生尖峰脉冲的负载, 以免传导干扰信号到变送器。

5、输出 0-20mA(或 4-20mA) 的变送器, 其 RL 标准为 $\leq 250\Omega$ , 0-5V 电压输出 RL 标准为 $\geq 1\text{K}\Omega$ , 可保证整个额定输入范围内输出精度和线性。

## 八、注意事项

- 1、变送器上的电位器仅技术人员调试用, 用户不得使用。
- 2、变送器为一体化结构, 不可拆卸, 同时应避免碰撞和跌落。

- 3、变送器在有强磁干扰的环境中使用，请注意输入线的屏蔽，输出信号线应尽可能短。集中安装时，最小安装间隔不应小于 10mm。
- 4、变送器标签上给出的输入值是指交流信号的有效值。
- 5、只能使用变送器的有效接线端，其它端子可能与变送器内部电路有连接，不能另图它用。
- 6、变送器具有一定的防雷击能力，但当变送器输入、输出馈线暴露于室外极端恶劣气候环境之中时，必须采取防雷措施。
- 7、请勿损坏或修改产品的标签、标志、拆卸或改装变送器，否则本公司将不再对该产品提供“三包”（包换、包退、包修）服务。
- 8、本变送器采用阻燃 ABS 塑料外壳封装，外壳极限耐受温度为+75℃，受到高温烘烤时会发生变形，影响产品性能。产品请勿在热源附近使用或保存，请勿把产品放进高温箱内烘烤。